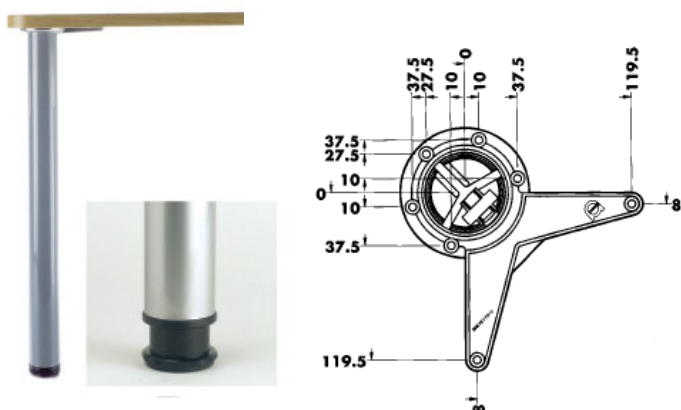
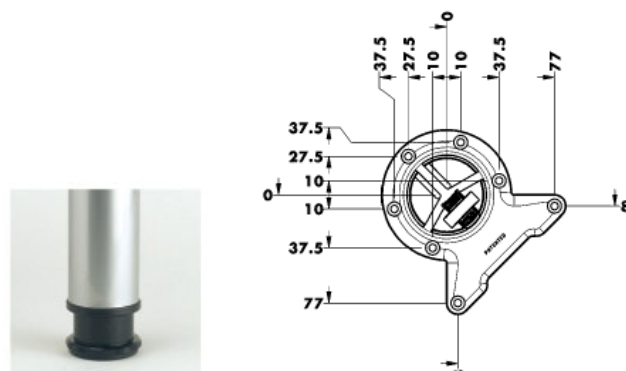


Stolová noha, priemer 60 mm, typ 615



Kód	Výška [mm]	Vyhotovenie
CAM.615.82.19.04.RN	820 - 850	čierna matná
CAM.615.82.71.04.RN	820 - 850	RAL 9006
CAM.615.82.A0.04.RG	820 - 850	ALU
CAM.615.82.C2.04.RN	820 - 850	chróm
CAM.615.82.ST.04.RN	820 - 850	ocel'
CAM.615.87.71.04.RN	870 - 900	RAL 9006
CAM.615.87.C2.04.RN	870 - 900	chróm
CAM.615.87.ST.04.RN	870 - 900	ocel'
CAM.615.10.71.01.RN	1100	RAL 9006
CAM.615.10.C2.01.RN	1100	chróm
CAM.615.10.ST.01.RN	1100	ocel'

Stolová noha, priemer 60 mm, typ 616



Kód	Výška [mm]	Vyhotovenie
CAM.616.70.19.04.RN	705 - 735	čierna matná
CAM.616.70.C2.04.RN	705 - 735	chróm lesklý
CAM.616.70.ST.04.RN	705 - 735	ocel' brúsená

Úchyt na sklo pre stolovú nohu s priemerom 60 mm



Kód	Vyhotovenie
NAB.B03/UHT/NOHY-SK	hliník - plast

Stolová noha pravouhlá 647 hliník 60 x 60



Kód	Výška [mm]	Vyhotovenie
CAM.647.70.AL.04.RN	60x60x705	hliník anodizovaný
CAM.647.70.AN.04.RN	60x60x705	nikel anodizovaný
CAM.647.10.AL.01.RN	60x60x1100	hliník anodizovaný
CAM.647.10.AN.01.RN	60x60x1100	nikel anodizovaný

Stolová noha pravouhlá 646 ocel' 60 x 60



Kód	Výška [mm]	Vyhotovenie
CAM.646.70.ST.04.RN	60x60x705	ocel' brúsená
CAM.646.70.C1.04.RN	60x60x705	chróm lesklý

Stolová noha, priemer 60 mm, typ 613



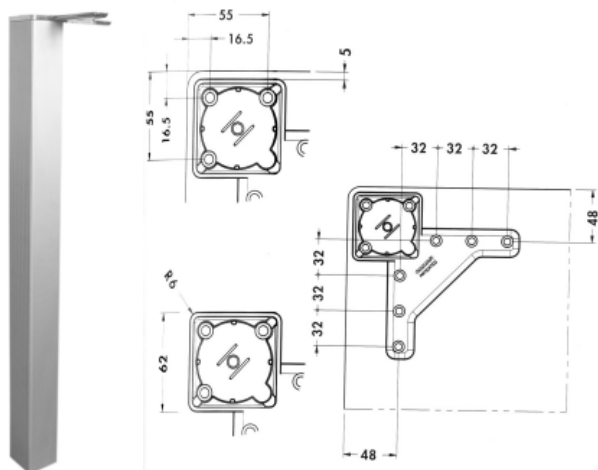
Kód	Výška [mm]	Vyhotovenie
CAM.613.65.C1.C1.01	655 - 755	chróm
CAM.613.68.C1.C1.01	685 - 785	chróm
CAM.613.80.C1.C1.01	805 - 905	chróm
CAM.613.90.C1.C1.01	905 - 1005	chróm
CAM.613.00.02.00.R1	63	koliesko, plast

Stolová noha, priemer 60 mm, typ ALUMINA 0



Kód	Výška [mm]	Vyhotovenie
CAM.615.70.A0.04.RG	705 - 735	hliník
CAM.615.82.A0.04.RG	820 - 850	hliník

Stolová noha, typ QUADRA



Kód	Výška [mm]	Vyhotovenie
CAM.638.70.A0.B4.RN	705 - 715	hliník

Stolová noha, priemer 60 mm, typ ALUMINA 1



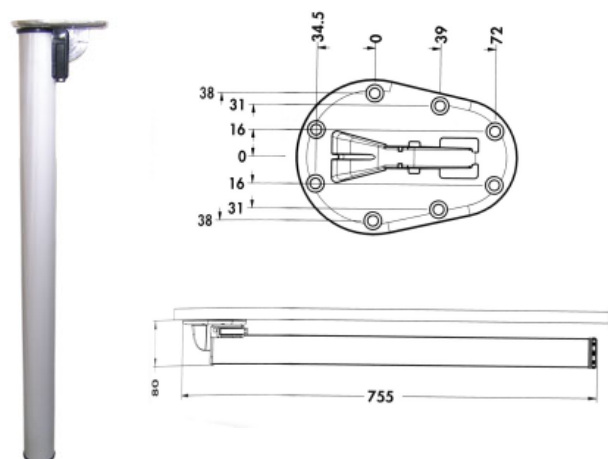
Kód	Výška [mm]	Vyhotovenie
CAM.615.70.A1.04.RG	705 - 735	hliník

Stolová noha CRYSTAL pre sklenené pláty priemer 60 mm



Kód	Výška [mm]	Vyhotovenie
CAM.615.72.C1.E4.RN	720 - 750	chróm
CAM.812.00.IX.00.60		platnička

Stolová noha, typ CLICK – sklopná



Kód	Výška [mm]	Vyhotovenie
CAM.656.70.A0.B4.RN	705 - 735	hliník
CAM.656.70.C1.B4.RN	705 - 735	chróm

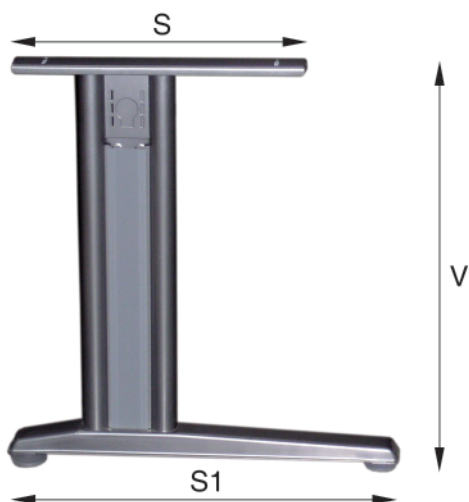
Príslušenstvo – príchytka k nohe, sada pre 4 nohy, priemer 60 mm



Kód	Priemer [mm]	Vyhotovenie
CAM.660.M0.00.00.60	60, sada	plast, čierna

Stolové podnože

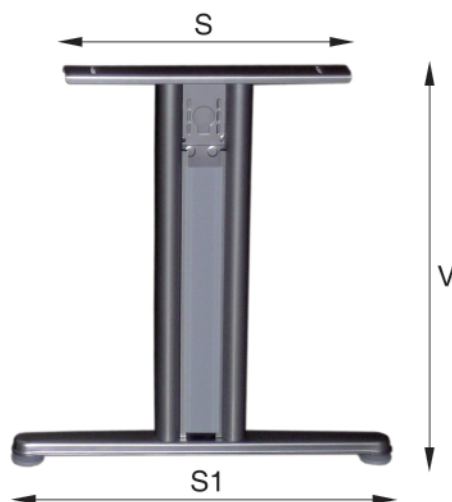
CANBERRA



Kód	Výška V [mm]	Šírka S/S1 [mm]
TSL.MFCANB1	725	480/690

MOSCA

pohľad z vnútornej strany



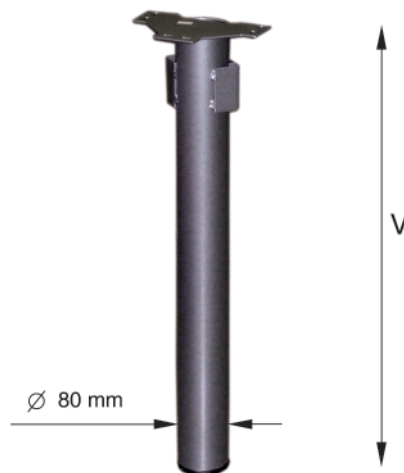
Kód	Výška V [mm]	Šírka S/S1 [mm]
TSL.MFMOSCA1	725	480/690

TELESKOPICKÝ NOSNÍK



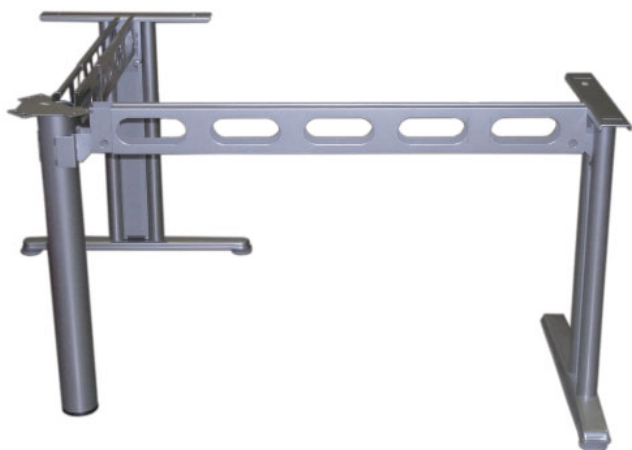
Kód	Dĺžka [mm]
TSL.MFBEAM.1220	1200 – 2000
TSL.MFBEAM.0812	800 – 1100

SINGAPORE



Kód	Výška V [mm]
TSL.MFSING1	725

Výškové nastavenie pre stolové nohy je 25 mm.



Stolová podnož, typ 4102



Pre typ 4102: priemer trubky = 60 mm
priemer podstavca = 450 mm
hmotnosť podnože = 16 kg

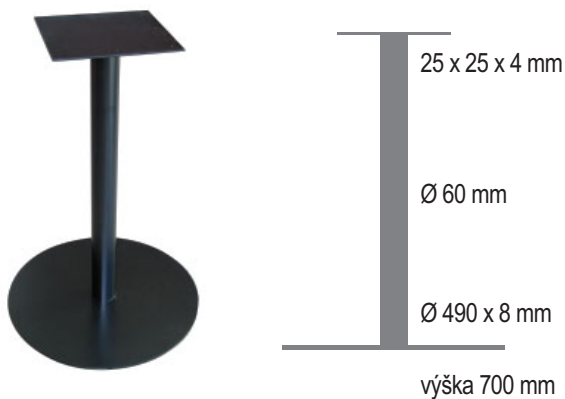
Kód	Rozmery [mm]	Vyhotovenie
LIN.4102/11.RAL	v = 1100	RAL 9006
LIN.4102/11.003	v = 1100	čierna
LIN.4102/11.041	v = 1100	chróm
LIN.4102/50.RAL	v = 500	RAL 9006
LIN.4102/70.003	v = 700	čierna
LIN.4102/70.040	v = 700	mosadz
LIN.4102/70.041	v = 700	chróm
LIN.4102/70.BK3	v = 700	čierna / buk
LIN.4102/70.RAL	v = 700	RAL 9006

Iné výšky podnoží a vyhotovenia na objednávku.
Konzultujte prosím s našim predajcom!



V prípade Vášho záujmu o iné typy podnoží, je ich možné objednať zo širokého sortimentu firmy LINO (na obrázkoch len malý výber). Ostatné typy podnoží na www.lino.cz, konzultujte prosím s našim predajcom!

Centrálna stolová noha D490

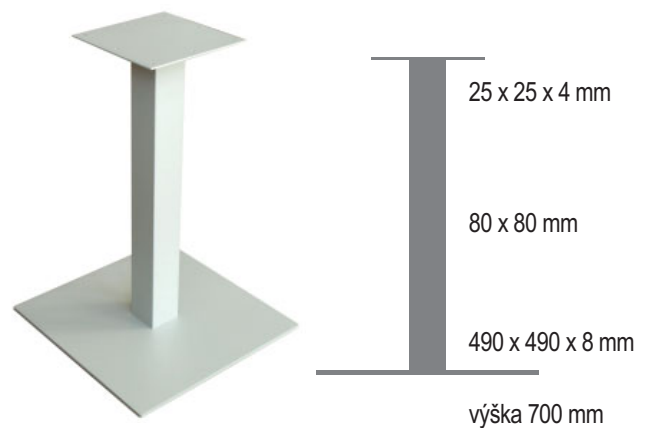


Váha podnože 15 kg.
Maximálny priemer plátu 800 mm.

Kód	Výška [mm]	Vyhotovenie
KOV.D490.V700.CIEM	700	čierna
KOV.D490.V700.RAL	700	RAL 9006

Iné farebné vyhotovenia a výšky len na objednávku!

Centrálna stolová noha □ 490x490



Váha podnože 19 kg.
Maximálna veľkosť plátu 800 x 800 mm.

Kód	Výška [mm]	Vyhotovenie
KOV.490x490.V700.CIEM	700	čierna
KOV.490x490.V700.RAL	700	RAL 9006

Iné farebné vyhotovenia a výšky len na objednávku!

Káblové prechodky

Káblová prechodka ECLIPSE



Kód	Balenie [ks]	Vyhotovenie
ASA.03.80.01.AL	100	ALU
ASA.03.80.01.GF	100	grafit

Káblová prechodka ECLIPSE



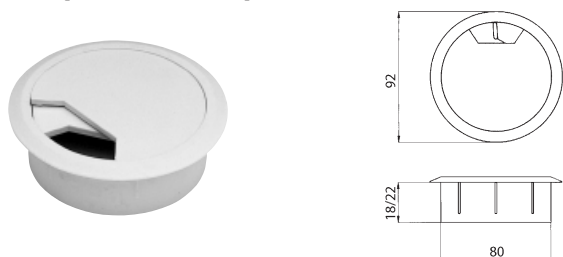
Kód	Balenie [ks]	Vyhotovenie
ASA.03.80.02.AL	100	ALU
ASA.03.80.02.GF	100	grafit

Káblová prechodka, priemer 60 mm



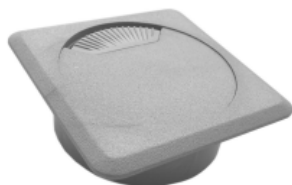
Kód	Balenie [ks]	Vyhotovenie
ASA.03.60.18.HN	250	hnedá
ASA.03.60.18.BN	250	biela
ASA.03.60.18.AL	250	ALU
ASA.03.60.18.NR	250	čierna

Káblová prechodka, priemer 80 mm



Kód	Balenie [ks]	Vyhotovenie
ASA.03.80.18.BN	250	biela
ASA.03.80.18.NR	250	čierna
ASA.03.80.22.GR	250	sivá
ASA.03.88.18.MAR	150	hnedá

Káblová prechodka štvorcová



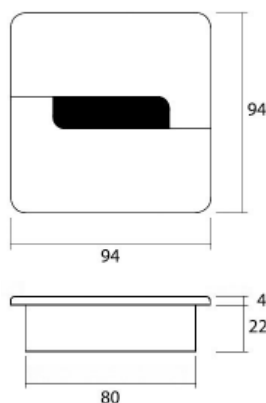
Kód	Balenie [ks]	Vyhotovenie
ASA.03.72.22.AL	250	ALU

- rozmery 72 mm x 72 mm, hĺbka 22 mm

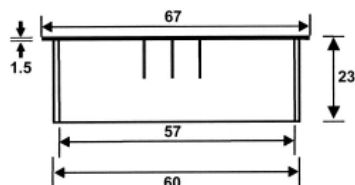
Káblová prechodka – Carre



Kód	Balenie [ks]	Vyhotovenie
ASA.03.80.30.AL	20	ALU
ASA.03.80.30.CL	20	chróm

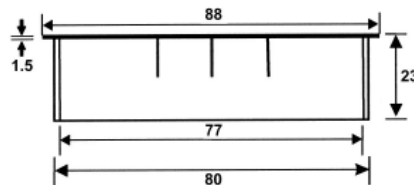


BMB prechodka, priemer 60 mm



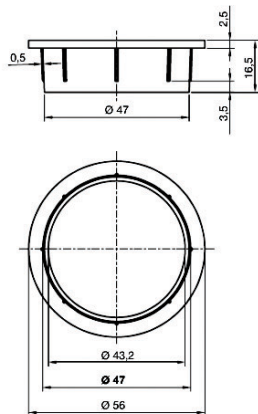
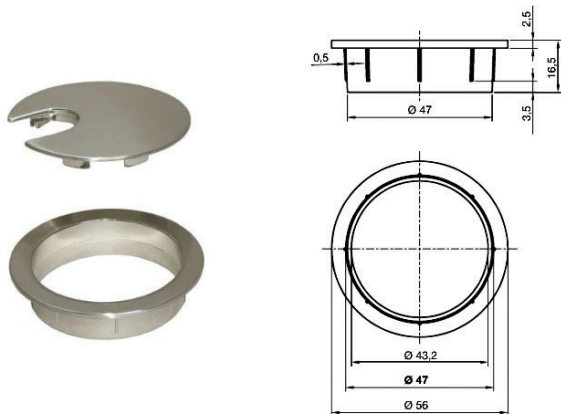
Kód	Balenie [ks]	Vyhotovenie
BMB.2066.036	1	chróm lesklý
BMB.2066.042	1	chróm matný
BMB.2066.072	1	neroz

BMB prechodka, priemer 80 mm



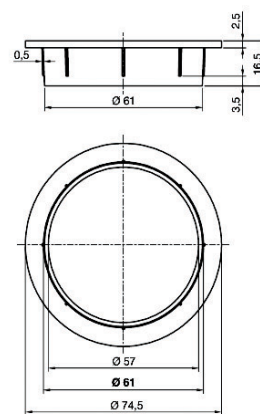
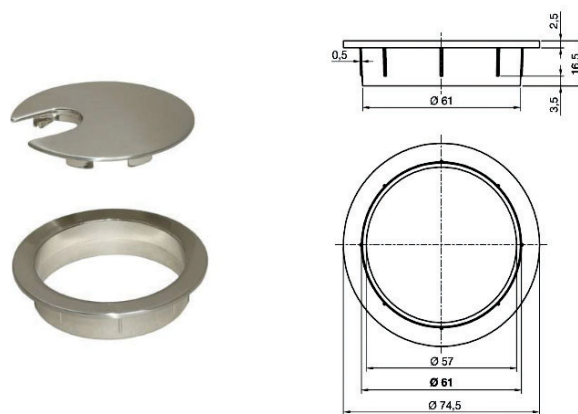
Kód	Balenie [ks]	Vyhotovenie
BMB.2068.036	1	chróm lesklý
BMB.2068.042	1	chróm matný
BMB.2068.072	1	neroz

BMB prechodka, priemer 47 mm



Kód	Balenie [ks]	Vyhotovenie
BMB.2069.272	1	neroz

BMB prechodka, priemer 61 mm



Kód	Balenie [ks]	Vyhotovenie
BMB.2069.472	1	neroz

Káblová prechodka Exit Edge 13, odklápacia krytka

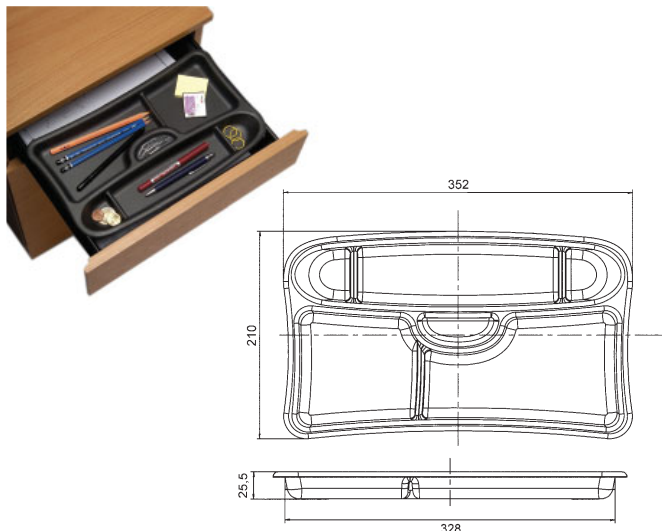


Kód	Rozmery [mm]	Vyhotovenie
BMB.2054.408	80x80x13	ALU, obr.1
BMB.2054.418	80x160x13	ALU, obr.2
BMB.2054.428	80x240x13	ALU
BMB.2054.448	80x960x13	ALU

- odklápacia krytka, používa sa do plátu hrúbky 18 mm

Zásuvky pre klávesnicu, organizér

Vkladací ceruzkovník



Kód	Vyhotovenie	Typ
ASA.90.996.GF	čierna, plast	vkladá sa do zásuvky
ASA.90.996.AL	hliník, plast	vkladá sa do zásuvky

Klip na stolovú nohu



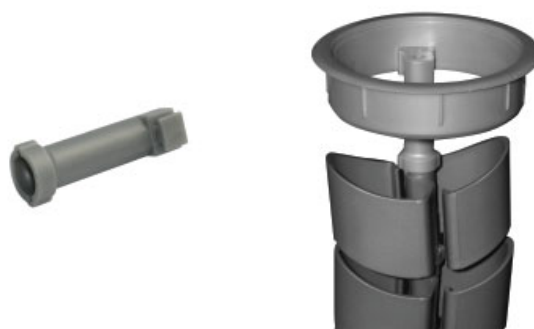
Kód	Balenie [ks]	Vyhotovenie
ASA.03.CL.01.ALU	1ks	ALU plast
ASA.03.CL.01.TRT	1ks	transparent

Nosič káblov VERTEBRA



Kód	Balenie	Vyhotovenie
ASA.03.77.01.GF	1 sada	grafit
ASA.03.77.01.AL	1 sada	ALU

Úchyt nosiča káblov VERTEBRA k prechodkám káblov CARE



Kód	Vyhotovenie
ASA.03.77.05.AL	plast

Výsuv pre klávesnicu



Kód	Rozmery [mm]	Vyhotovenie
DOM.F001.027.901	570 x 270 x 40	šedý

Úložný systém ORGANIZER



Kód	Balenie	Vyhotovenie
ASA.90.700.AL	1 sada	ALU 
ASA.90.700.GF	1 sada	grafit 